



**АГЕНТСТВО ПО ОХРАНЕ КУЛЬТУРНОГО НАСЛЕДИЯ
РЕСПУБЛИКИ ДАГЕСТАН
(Дагнаследие)**

ПРИКАЗ

№ 297/22

« 10 » 12 2022 г.

Об утверждении границ территорий объекта культурного наследия федерального значения «Мавзолей шейха Мухаммеда», 1682 – 1683 гг. (Республика Дагестан, Агульский район, с.Дулдуг)

В соответствии со ст. 3.1, ст. 9.1, ст. 33 Федерального закона от 25 июня 2002 г. № 73-ФЗ «Об объектах культурного наследия (памятниках истории и культуры) народов Российской Федерации», пунктом 2 ст.8 Закона Республики Дагестан от 03.02.2009 г. №7 «Об объектах культурного наследия (памятниках истории и культуры) народов Российской Федерации, расположенных на территории Республики Дагестан», Приказом Министерства культуры Российской Федерации от 04.06.2015 г. № 1745 «Об утверждении требований к составлению проектов границ территорий объектов культурного наследия» и «Положением об Агентстве по охране культурного наследия Республики Дагестан», утвержденным постановлением Правительства РД от 18 ноября 2016г. № 342,

ПРИКАЗЫВАЮ:

1. Утвердить границы территории объекта культурного наследия федерального значения «Мавзолей шейха Мухаммеда», принятого на государственную охрану в соответствии с постановлением Совета министров РСФСР от 4 декабря 1974 г. №624 «О дополнении и частичном изменении постановления Совета министров РСФСР от 30 августа 1960 г. №1327 «О дальнейшем улучшении дела охраны памятников культуры в РСФСР» и расположенного по адресу: Республика Дагестан, Агульский район, с.Дулдуг. Регистрационный номер в АИС ЕГРОКН 051411186370006.

2. Утвердить режим использования территории объекта культурного наследия федерального значения «Мавзолей шейха Мухаммеда».
3. Консультанту отдела надзора, сохранения и использования объектов культурного наследия регионального значения Алиевой Н.М. обеспечить размещение настоящего приказа на официальном сайте Агентства по охране культурного наследия Республики Дагестан, в информационно-телекоммуникационной сети «Интернет» (<http://dagnasledie.ru/>).
4. Начальнику отдела по работе с единым государственным реестром объектов культурного наследия Аллаеву Н.М. обеспечить направление настоящего приказа в Управление Федеральной службы государственной регистрации, кадастра и картографии по Республике Дагестан для регистрации ограничений (обременений) прав в Едином государственном реестре недвижимости.
5. Контроль за исполнением настоящего приказа возложить на заместителя руководителя Агентства по охране культурного наследия Республики Дагестан Харбилова Х.З.

Руководитель



М.А. Мусаев

Приложение № 1
к приказу Агентства по охране
культурного наследия
Республики Дагестан
от « 12 » 12 2022 г. № 294/22

**Описание границ территории объекта культурного наследия
федерального значения «Мавзолей шейха Мухаммеда»**

Границы территории объекта культурного наследия проходят:

Северная граница от поворотной точки 4, до поворотной точки 1, проходит в юго-восточном направлении на расстоянии 4,57 м. от поворотной точки 4 до поворотной точки 1.

Восточная граница от поворотной точки 1, до поворотной точки 2, проходит в юго-западном направлении на расстоянии 4,70 м. от поворотной точки 1 до поворотной точки 2.

Южная граница от поворотной точки 2, до поворотной точки 3, проходит в северо-западном направлении на расстоянии 4,57 м. от поворотной точки 2.

Западная граница от поворотной точки 3, до поворотной точки 4, расположенной на расстоянии 4,70 м. от поворотной точки 3, проходит в северо-восточном направлении. Западная граница замыкает контур.

Условные обозначения:

—	Границы территории объекта культурного наследия.
1-4	Характерные (поворотные) точки границ территории объекта культурного наследия

**Координаты характерных (поворотных) точек к карте
(схеме) границы территории объекта культурного наследия федерального значения
«Мавзолеей шейха Мухаммеда»**

Обозначения характерных (поворотных) точек	Координаты характерных (поворотных) точек в местной системе координат (МСК-05)	
	X	Y
1	83 544.25	364 946.57
2	83 539.99	364 944.58
3	83 541.95	364 940.49
4	83 546.10	364 942.39

**Режим использования территории объекта культурного наследия
федерального значения «Мавзолеей шейха Мухаммеда»**

В границах территории объекта культурного наследия:

1) запрещаются строительство объектов капитального строительства и увеличение объемно-пространственных характеристик существующих на территории памятника или ансамбля объектов капитального строительства; проведение земляных, строительных, мелиоративных и иных работ, за исключением работ по сохранению объекта культурного наследия или его отдельных элементов, сохранению историко-градостроительной или природной среды объекта культурного наследия;

2) не допускается распространение наружной рекламы на объектах культурного наследия, включенных в реестр, а также на их территориях;

3) на территории памятника разрешается ведение хозяйственной деятельности, не противоречащей требованиям обеспечения сохранности объекта культурного наследия и позволяющей обеспечить функционирование объекта культурного наследия в современных условиях.

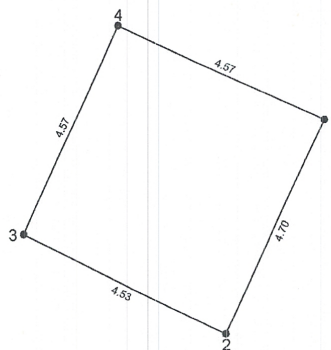
Приложение № 2
к приказу Агентства по охране
культурного наследия Республика Дагестан
от 12.12.2022 № 297/22

Карта (схема) границ территории объекта культурного наследия регионального значения

«Мавзолей шейха Мухаммеда». Адрес: Республика Дагестан, Агульский район, с.Дулдуг.



Каталог координат поворотных точек, длин, углов			
Номер точки	Система координат МСК-05		Длина линии (м)
	X (м)	Y (м)	
1	83 544.25	364 946.57	4.70
2	83 539.99	364 944.58	4.53
3	83 541.95	364 940.49	4.57
4	83 546.10	364 942.39	4.57
1	83 544.25	364 946.57	4.57



Руководитель Агентства по охране
культурного наследия Республики Дагестан

М.А. Мусаев